

1 General information / General information / Algemene informatie

DK

Læs og forstå følgende instruktioner før maskinen tages i brug.

Denne manual giver instruktioner i samling af produktet. Før ibrugtagning, læs også instruktionerne i vores digitale medie, vedrørende brug, vedligehold, reparation, og sikkerhed. Et sikkert arbejdsmiljø og nem vedligeholdelse vil kunne opnås hvis instruktionerne følges og maskinen betjenes korrekt.

Det er derfor nødvendigt at læse disse instruktioner for enhver person der vil operere, vedligeholde og reparere denne maskine.

GB

Read and understand perfectly the following instructions for use before starting out with the machine.

This manual provides the instructions for the assembly. before switching on the engine and start to work, check also the instructions you could find in our digital media about use, maintenance, repairs, safety and user's healthy.

If the instructions for use are fulfilled and the machine operates in such conditions, it will obtain a safe work and easy maintenance.

Therefore, reading instructions is mandatory for any person who will be the responsible for the use, maintenance or repair of that machine.

NL

Lees de volgende handleiding zorgvuldig voor het gebruik van de machine.

Deze handleiding biedt de nodige instructies aan voor de opstart en het gebruik.

Lees de digitale handleiding betreffende gebruik, onderhoud, veiligheid en gezondheid van de bediende.

Als de instructies worden gevolgt en als beschreven behandeld wordt, zult u een veilige dienst en makkelijk onderhoud bereiken.

Hiervoor, is het lezen van deze handleiding verplicht voor ieder persoon die verantwoordelijk zal zijn voor het gebruik, onderhoud of reparatie van de vernoemde machine.

Wij raden u aan om deze handleiding altijd op een gemakkelijk bereikbare plaats te hebben daar waar de machine wordt gebruikt.

1.1 General information / Pictograms / Algemene informatie



- Brug sikkerhedssko.
- Use safety boots.
- Veiligheidsschoeisel verplicht.

- Brug helm, øjne og høreværn.
- Use helmet and eye and auditive protection.
- Helm, bril en geluidsbescherming verplicht.

- Brug sikkerhedshandsker.
- Use safety gloves.
- Handschoenen verplicht.

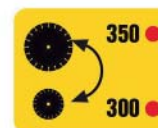
- Læs instruktionsmanualen.
- Read indtructions manual.
- Lees deze handleiding.



- Minimumsdistance for maximal skærelængde.
- Minimum distance to obtain maximum cutting length.
- Minimale afstand snijinstallatie.



- Justering af skærelængde
- Cutting length adjustment
- Lengte instelling van de snede



- Savehøjde 300/350mm (12"/14")
- Saw heigth 300/350mm (12"/14")
- Hoogte van de snijinstallatie voor 400/350 mm platen



- Tilslut 110 V.
- Conexction 110 V.
- Aansluiting 110 V.



- Tilslut 230 V.
- Conexction 230 V.
- Aansluiting 230 V.



- Tilslut 400 V.
- Conexction 400V.
- Aansluiting 400 V.



- Cutting hazard .
- Cutting hazard..
- Gevaarlijke snijonderdelen.



- Rotation.
- Rotation.
- Plaat draairichting.



- Vask ikke elektriske dele med højtryksspuling.
- Do not wash electric parts with water pressure.
- Geen water onder druk gebruiken voor de schoonmaak van circuiten en elektrische onderdelen.



- Arbejd ikke på elektriske dele når maskinen er tilsluttet.
- No handling electrical parts if the engine is turn on.
- Elektrische onderdelen niet manipuleren als de machine is aangesloten.



- Arbejd altid med maskinen i balance.
- Always work with the machine in balance.
- Niet starten voordat de stabiliteit is gegarandeerd.



- Check maskinens el-krav før tilslutning.
- Check the machine voltage with box before connecting it.
- Spanning van de machine met schakelbord vergelijken voor het aansluiten.

	
2.2kw/3 CV -230V	20A/300mA
3kw/4 CV - 230V	20A/300mA
3kw/4 CV - 400V	15A/300mA

- Tilslut til en almindelig afbryder.
- Connect to a standard circuit breaker.
- Tilslut til en almindelig afbryder.

- Maskinen skal tilsluttes jordforbindelse før brug.
- The ground/earth must be always connected before starting out.
- De aardlekschakelaars moet altijd aanstaan voor het starten.

- Tilslut maskinen til korrekt strømforsyning i henhold til maskinens mærkat.
- Make sure the supply network voltage will be the same than stick indicates.
- Zorgt u voor dat de spanning op het netwerk om de machine aan te sluiten overeenkomt met de spanning die op de stikkers zijn aangegeven.

- Ledningen må ikke komme i kontakt med høje temperaturer, olie, vand, skarpe kanter, eller overkøres af køretøjer, ej heller må objekter placeres oven på ledningen.
- Make sure the extension cord does not come into contact with high temperature points, oil, water, sharp edges or being stepped or crushing by passing vehicles or place objects on it.
- Zorgt u voor dat de kabels niet in contact komen met hoge temperature, olie, water, scherpe objecten, dat ze niet onder voertuigen of andere zware objecten komen.

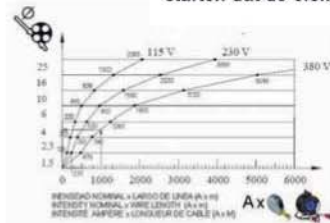
- Elektriske ledninger der er beskadiget skal udskiftes med det samme.
- Electrical wires that have cuts and breaks should be replaced as soon as possible.
- Elektrische kabels die gesneden of kappot zijn horen zo spoedig mogelijk vervangen worden.

- Hav altid sikkerhedsudstyr placeret korrekt.
- Keep in the correct place safeguards and security elements.
- Bewaar de veiligheidselementen altijd op zijn plaats.

- Bær altid beskyttelsesudstyr (handsker, hjelm, briller, sko...)
- Always wear approved protective elements (gloves, safety helmet, glasses, boots...)
- Gebruik altijd goedgekeurde veiligheidselementen (Handschoenen, helm, bril, laarzen,...)



- Brug ikke maskinen i regn, og dæk den med vandtætte materialer. Hvis maskinen har været udsat for regn, sørg for at elektriske dele ikke er fugtige eller våde før tilslutning.
- Do not use the machine raining. in case of rain, cover the machine with waterproof materials. If the machine has been exposed to the rain, be sure electrical parts are not damp or wet before starting it again.
- Deze machine, MAG NIET ONDER REGEN GEBRUIKT WORDEN. Bedek met ondoordringbare materialen. Als de machine onder de regen heeft gestaan, controleer dan voor het starten dat de elektrische delen niet vochtig of nat zijn.



- Brug almindelige forlængerledninger.
- Use standard extension cables.
- Gebruik standaard verlengsnoeren.

- Stop motoren og afbryd maskinen fra strøm før behandling af mekaniske eller elektriske dele.
- Disconnect the machine from the network and do not handle or operate on the mechanical or electrical machine with the engine running.
- Schakel de machine uit en manipuleer niet op de elektriske en elektronische onderdelen van de machine als de motor aan staat.

- Skæremaskiner bør kun betjenes af kyndige personer.
- Cutting machines should be used by persons familiar with its operation.
- De snijmachines horen gebruikt te worden door mensen die aan zijn gebruik zijn gewent.

- Tillad ikke uvedkommende i nærheden af maskinen når den er i brug.
- Caution. Do not allow the presence in the machine environment when in operation.
- Weest u voorzichtig en laat aanwezigheid van anderen rond om de machine niet toe als deze aan staat.

- Arbejdstøj må ikke side løst således at det kan komme i forbindelse med bevægelige dele på maskinen.
- Work clothes should not include loose clothing that can be caught by moving parts of the machine.
- De werkkleding mag niet los zijn zodat deze niet in de mobiele delen van de machine terecht kunnen komen.

- Læs sikkerhedsinstruktionerne før maskinen tages i brug. Vær opmærksom på hvordan maskinen hurtigt og sikkert kan stoppes.
- Before starting the machine read the instructions carefully and observe compliance with safety standards. learn well to stop the machine quickly and safely.
- Voor het starten van de machine, eerst de handleiding en veiligheidsregelen lezen. Leer zorgvuldig hoe het apparaat veilig en snel stop gezet moet worden.

- Sørg for at maskinen er i perfekt stand og fuldt operationel.
- Make sure the machine is in perfect technical condition and fully operational.
- Zorg dat de machine in optimale technische staat is en volledig gebruikbaar.

- Operer ikke maskinen uden det medfølgende sikkerhedsudstyr installeret.
- Do not operate the machine if it does not have assembled all the protections and safeguards that have been designed.
- Start de machine nooit zonder alle veiligheidsschermen en elementen hiervoor bedoeld.

- Stop maskinen og bloker bevægelige dele før maskinen flyttes.
- In case you need to move the machine, do it with the engine stopped and moving parts blocked.
- Als u de machine moet bewegen, hoort u dat altijd met de motor uitgeschakeld te doen en pas wanneer alle beweegbare delen geblokkeerd zijn.

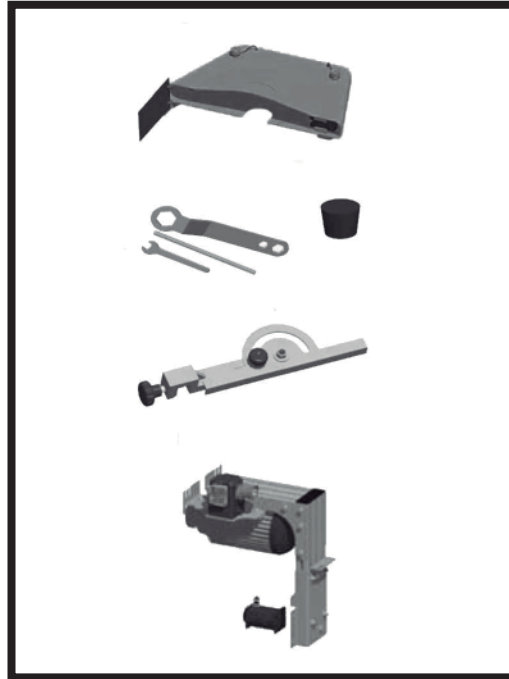
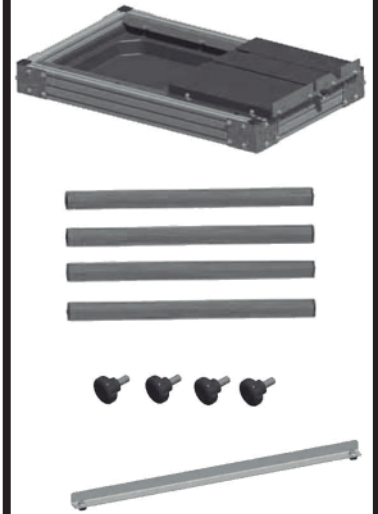
3

Medfølgende udstyr / Delivery conditions / Leveringsvoorwaarden

A. SDS 350-45



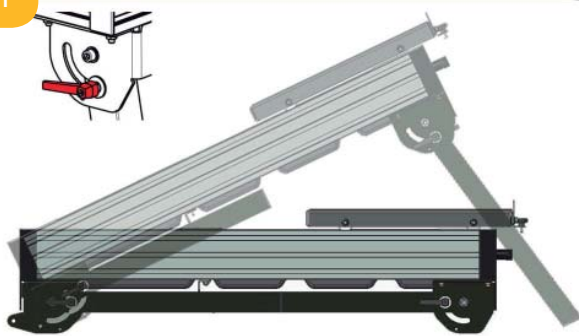
B. SDS 350



4

Samleinstruktioner / Assembling instructions / Montagehandleiding

A1



A3

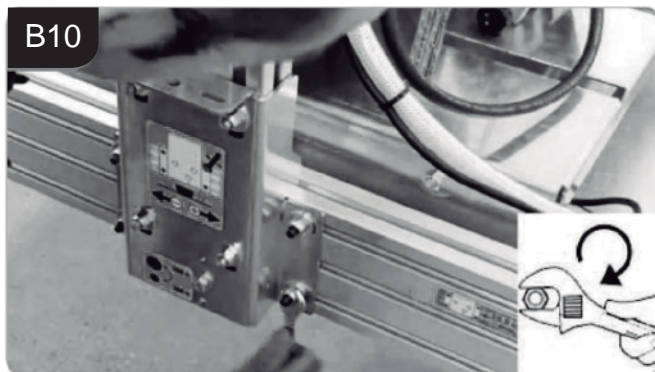
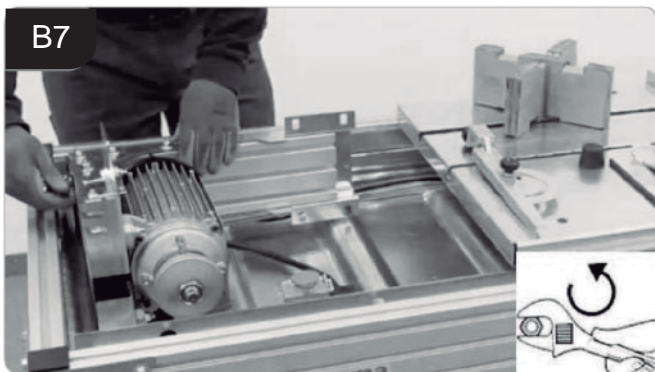
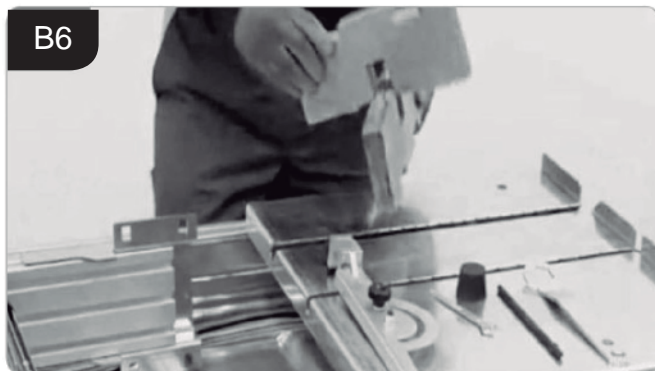
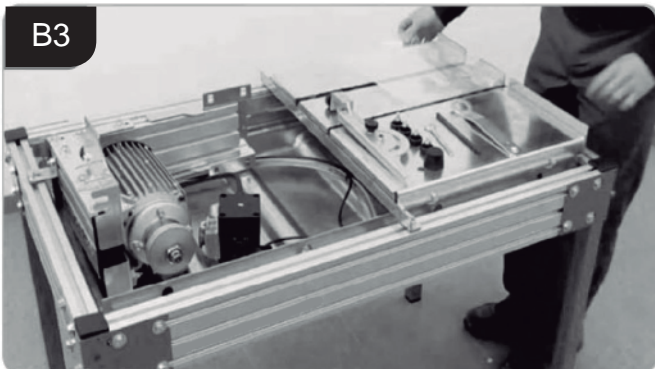


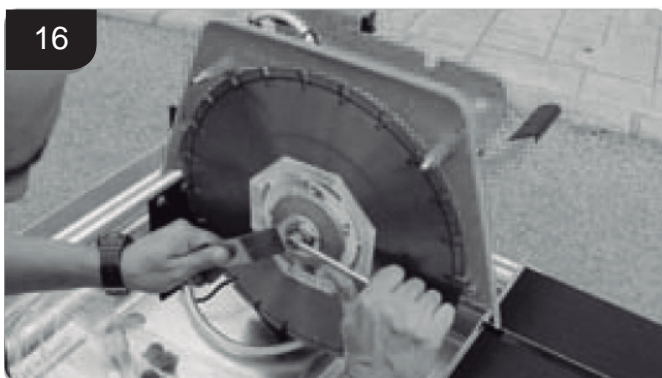
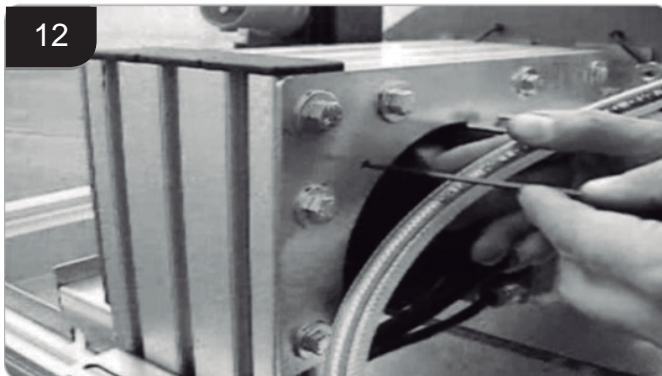
A3

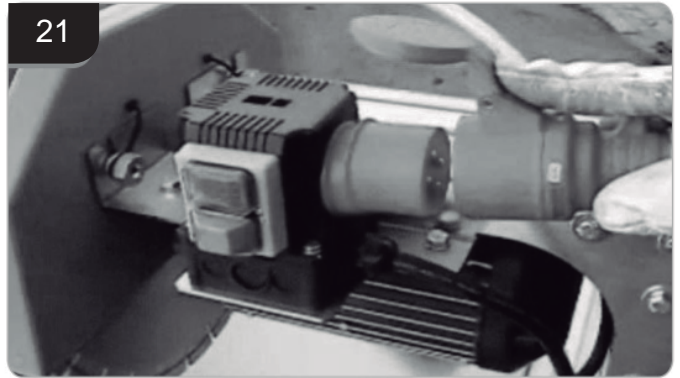
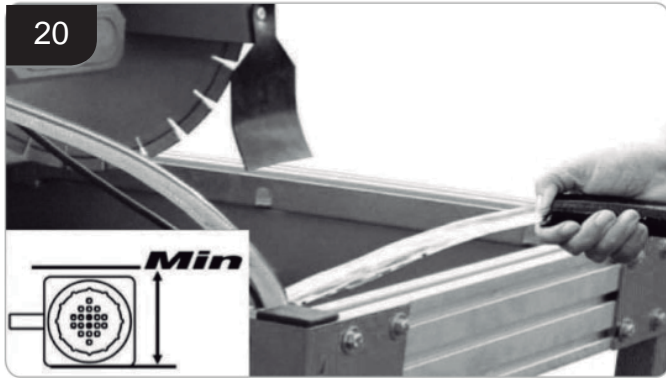


A4

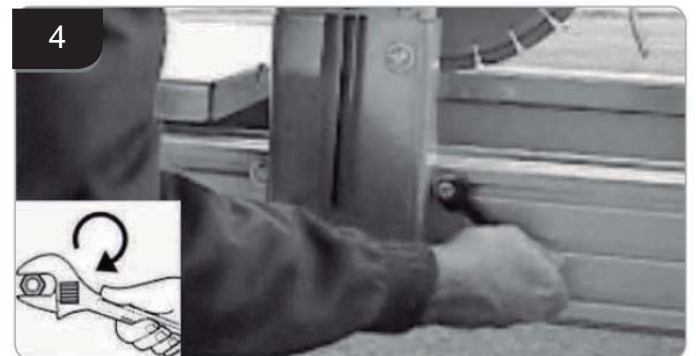
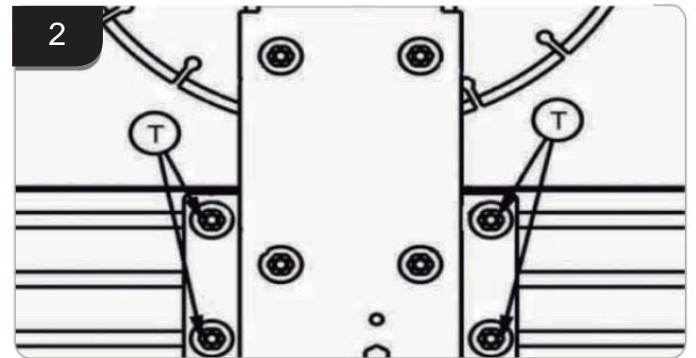




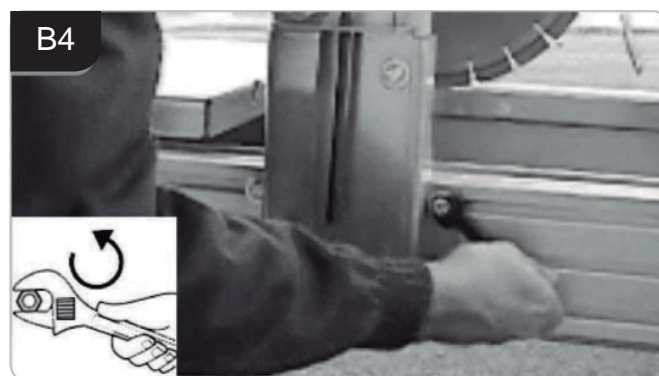
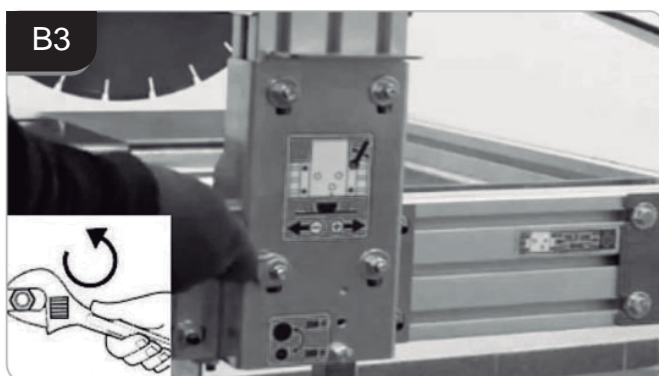
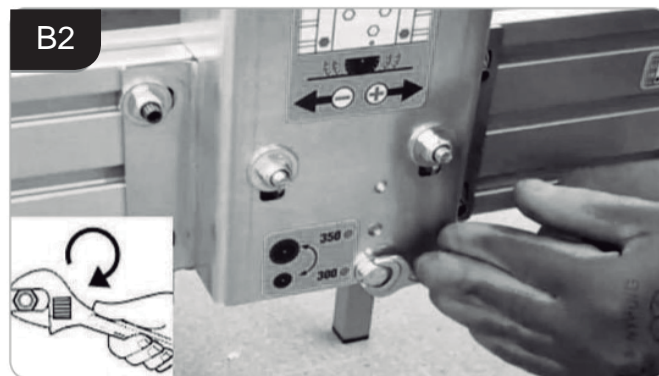
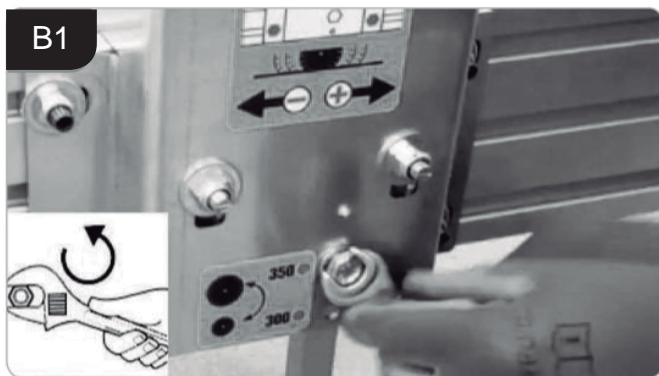




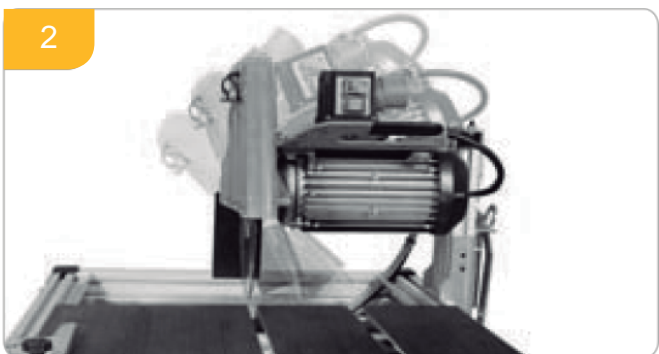
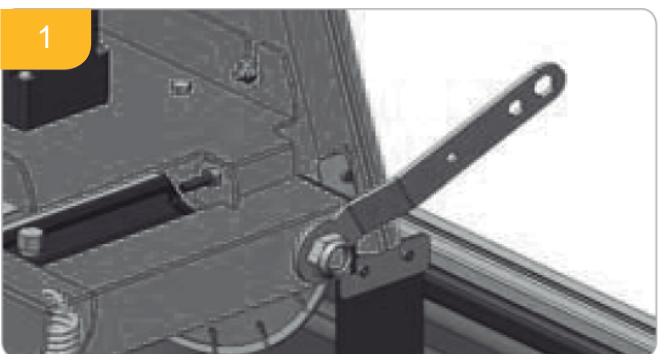
5 Justerign af skaerelaengde / Cutting length change / Snijkop blokkerign



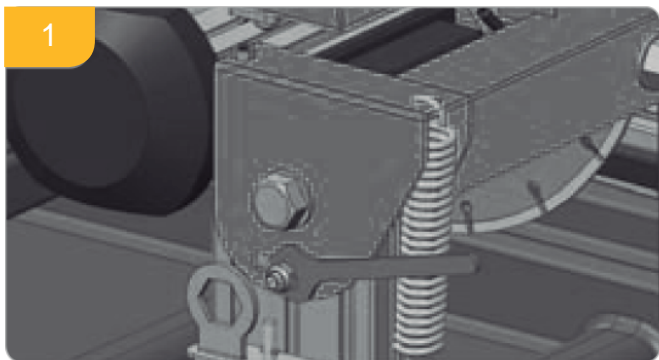
6 Ændring fra Ø 300mm skive til Ø 350mm skive / Change Ø300 - Ø350 / Vervanging plaat Ø 300- Ø 350



7 Graders beskæring / Cut 45° / Snede 45°



8 Skæring nedad / Up and down cut / Snede met kopverlagning



7 Rensning af vandpumpe / Water pump clean-up / Snede vooruitgang

